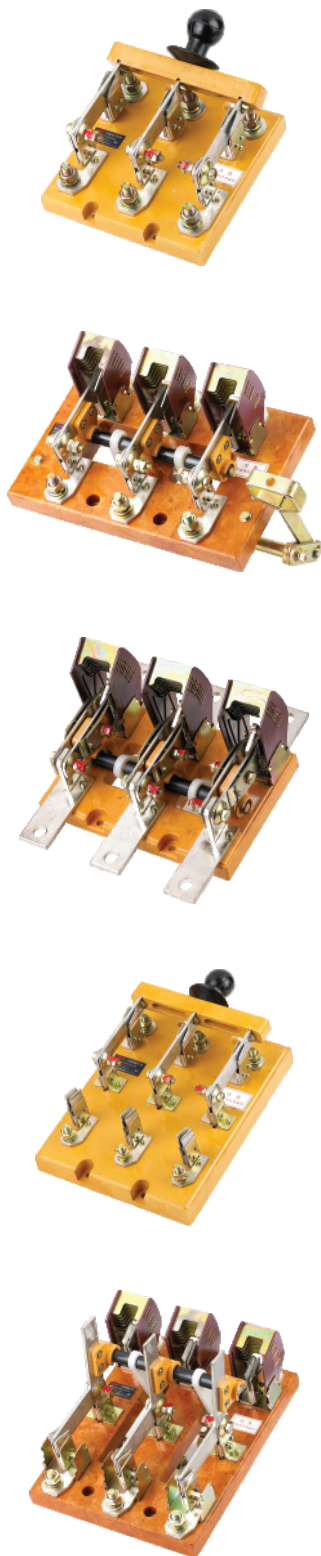


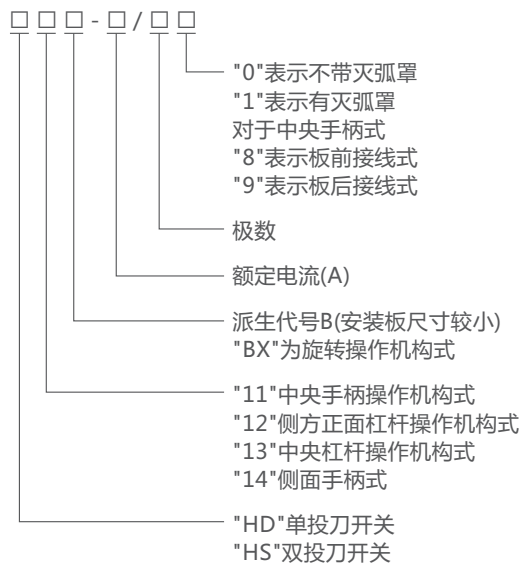
产品概述

HD系列单投和HS系列双投刀开关适用于交流50Hz、额定电压至400V、直流至230V，额定电流至3000A的成套配电装置中，作为不频繁地手动接通和分断交、直流电路或隔离开关用。其中：

- 中央手柄式的单投和双投刀开关主要用于变电站，不切断带有电流的电路，作为隔离开关之用。
- 侧面操作手柄式刀开关，主要用于动力箱中。
- 中央正面杠杆操作的刀开关主要用于正面操作、后面维修的开关柜中，操作机构装在正前方。
- 侧方正面杠杆操作的刀开关主要用于正面两侧操作、前面维修的开关柜中，操作机构可以在柜的两侧安装。
- 装有灭弧室的开关可以切断电流负荷，无灭弧室刀开关只作隔离开关使用。
- 电流大于1500A的开关，用户与制造厂协商。



产品型号及含义



结构特征

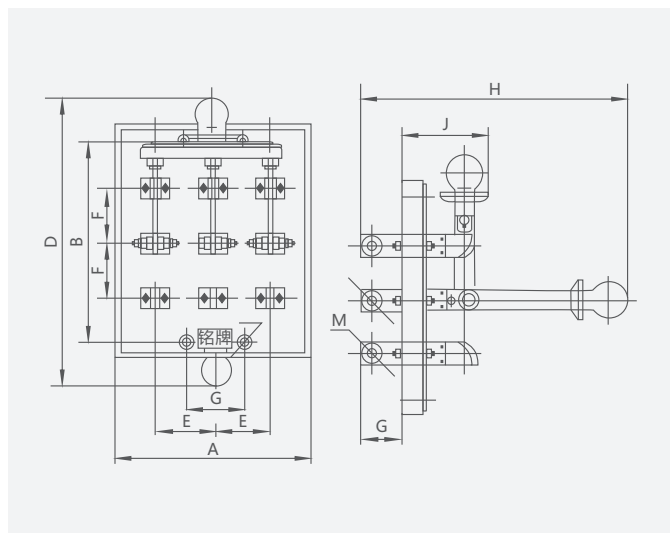
- 额定电压为交流400V、直流230V。
- 额定电流为100A、200A、400A、600A、1000A、1500A、2000A、3000A。
- 主要技术性能参数(见表1)。

表1

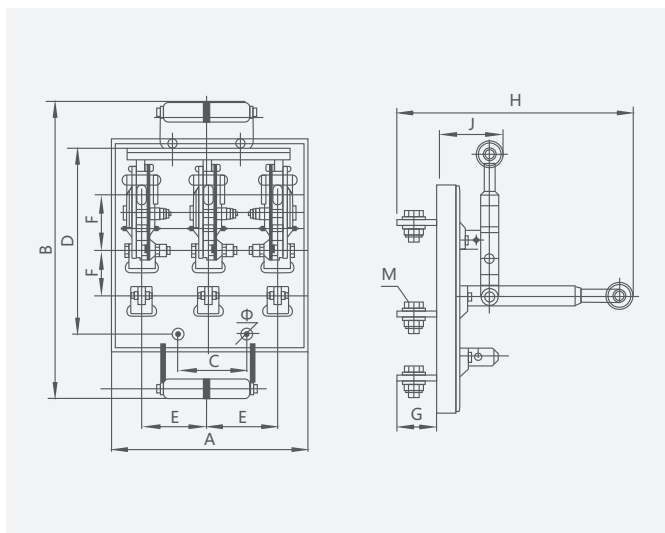
额定电流	100	200	400	600	1000	1500	2000	3000	
通断能力(A) AC 380V $\cos\Phi=0.72-0.8$	100	200	400	600	1000	1500	2000	3000	
通断能力(A) DC T=0.01-0.01 I_s 220V	100	200	400	600	1000	1500	2000	3000	
通断能力(A) DC T=0.01-0.01 I_s 440V	50	100	200	300	500	750	1000	1500	
机械寿命(次)	8500	7000	4000	4000	2500	2500	2000	2000	
电寿命(次)	1500	1000	1000	500	500	500	500	500	
短时耐受电流ICW(kA)	HD	4	4	4.8	12	12	30	35	40
	HS	4	4	8	12	20	/	/	

外形及安装尺寸

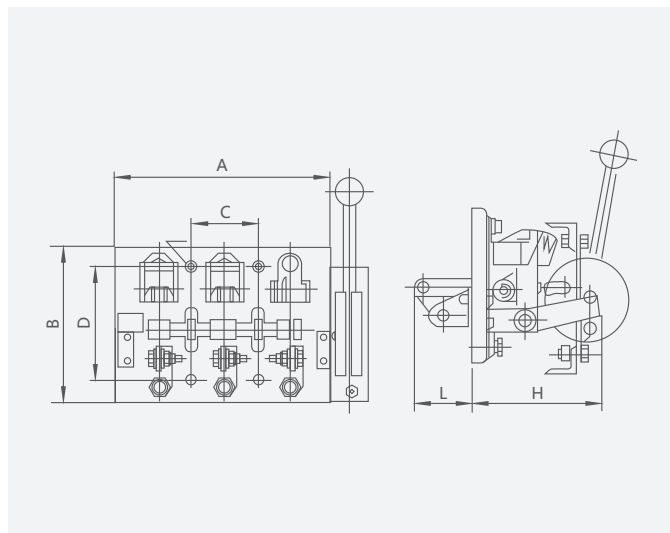
HS11-100~400、HS11B-100~400接线图(尺寸见C表)



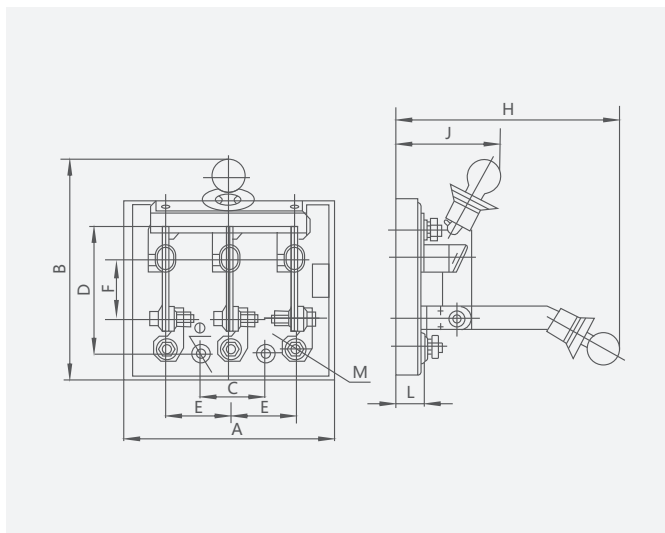
HS11-600~1500接线图(尺寸见C表)



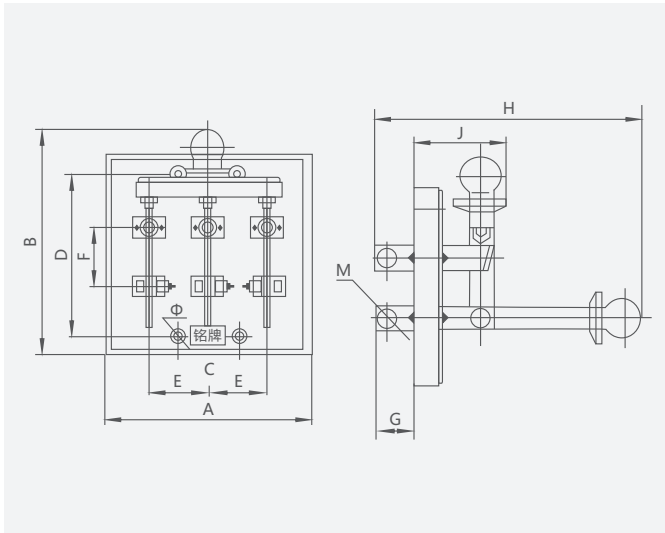
HD12-100~400、HD12B-100~400接线图(尺寸见D表)



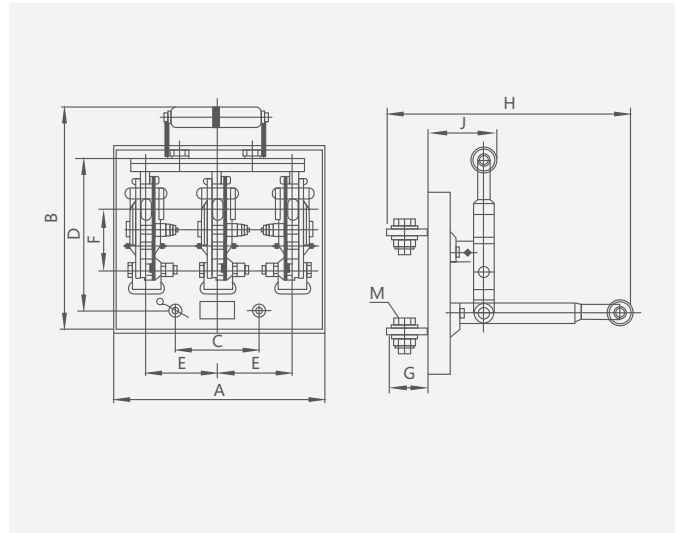
HD11-100~400、HD11B-100~400接线图(尺寸见A表)



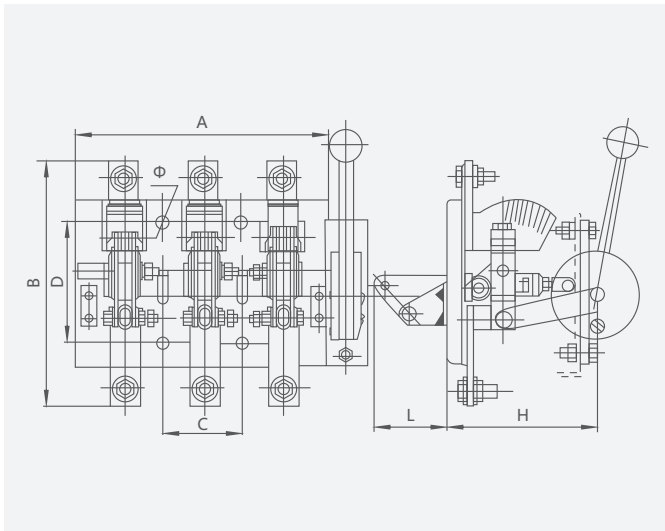
HD11-100~400板后接线图(尺寸见B表)



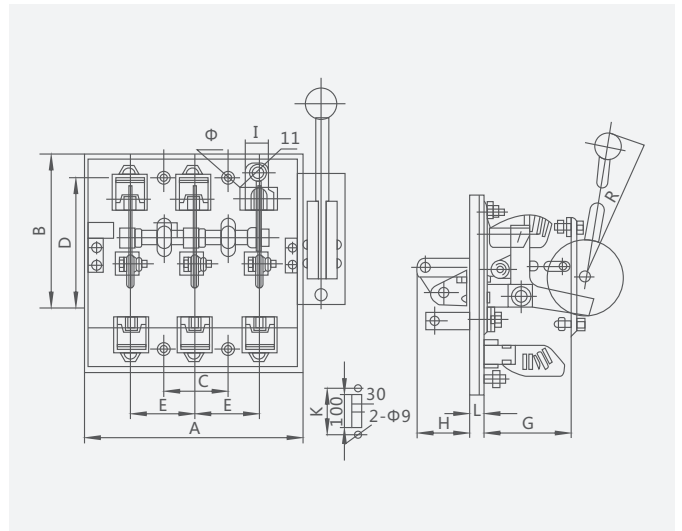
HD11-600~1500、HD11B-600~1000接线图(尺寸见B表)



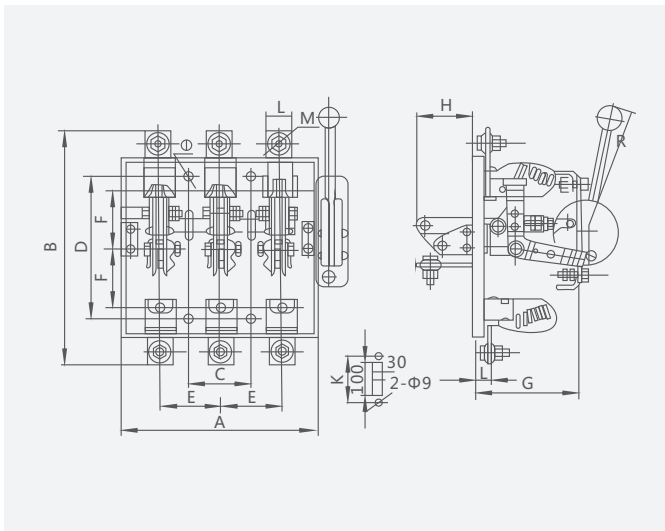
HD12-600~1500、HD12B-600~1500接线图(尺寸见D表)



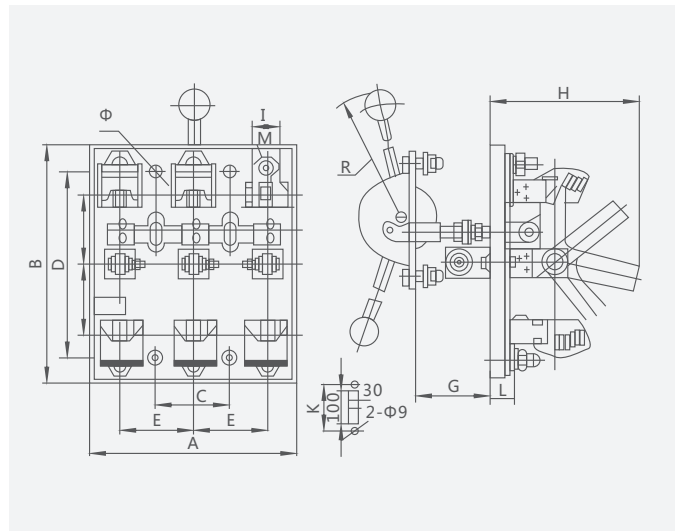
HS12-100~400、HS12B-100~400接线图(尺寸见E表)



HS12-600~1000、HS12B-600~1000接线图(尺寸见E表)



HS13-600~1500、HS13B-600~1500接线图(尺寸见G表)



A

B

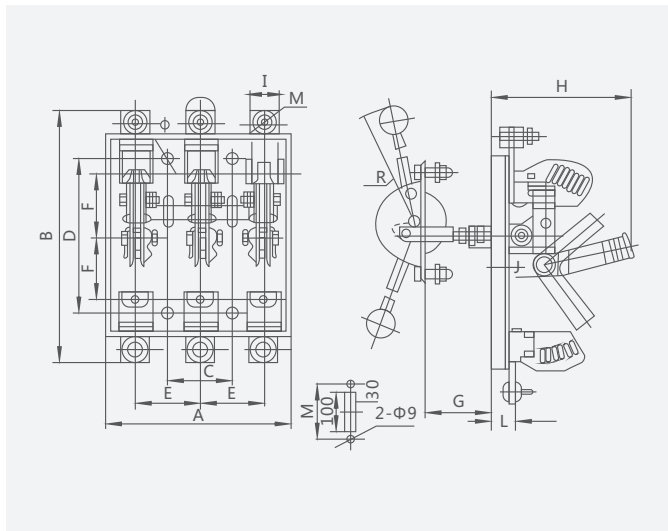
C

D

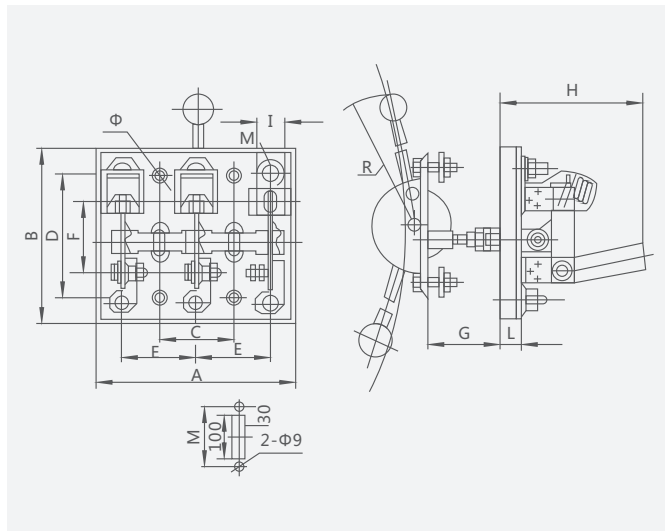
E

F

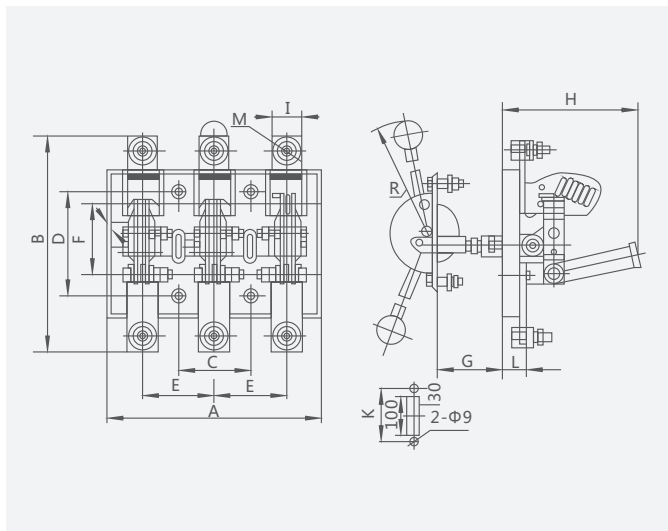
HS13-100~400、HS13B-100~400接线图(尺寸见G表)



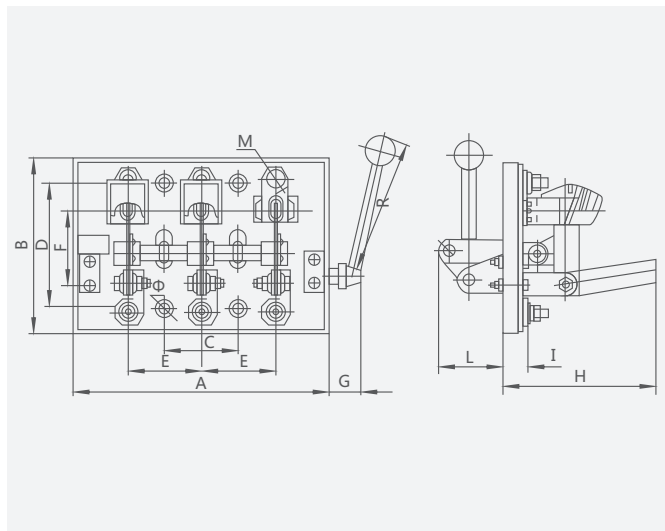
HS13-100~400、HS13B-100~400接线图(尺寸见F表)



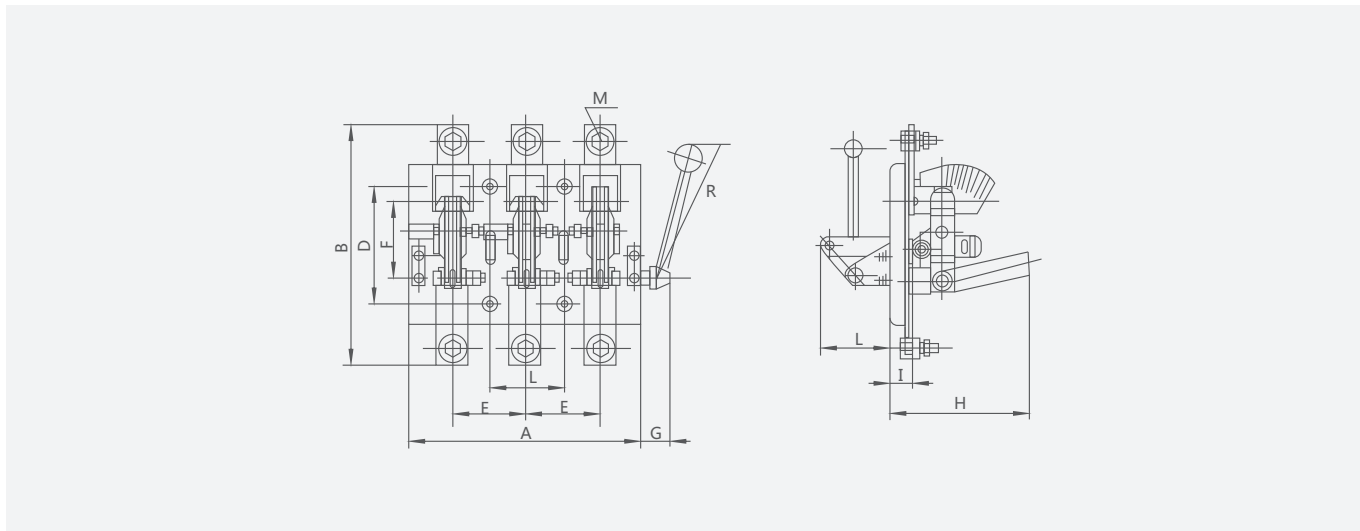
HD13-600~1500、HD13B-600~1500接线图(尺寸见F表)



HD14-100~400、HD14B-100~400接线图(尺寸见H表)



HD14-600、HD14B-600接线图(尺寸见H表)



A表(mm)

型号	规格	100A			200A			400A			600A	1000A	1500A	2000A	3000A
		1极	2极	3极	1极	2极	3极	1极	2极	3极	3极	3极	3极	3极	3极
HD中央手柄式 单投刀开关 (板前接线)	A	120	200	220	120	200	220	120	220	240	270	330	340	480	580
	B	212.5	212.5	212.5	212.5	212.5	212.5	273	273	273	325	350	390	350	390
	C	90	160	70	90	160	70	80	160	80	100	120	130	180	200
	D	140	140	140	140	140	140	190	190	190	140	140	140	140	140
	E	-	60	60		70	70	-	80	80	100	120	130	140	200
	F	60	60	60	60	60	60	70	70	70	80	90	130	120	130
	H	220.5	220.5	220.5	220.5	220.5	220.5	270	270	270	310	330	360	330	360
	J	~110	~110	~110	~110	~110	~110	~131	~131	~131	~140	150	150	150	150
	M	8	8	8	8	8	8	12	12	12	16	12	12	12	16
HD11B	f	7	7	7	7	7	7	7	7	7	9	9	11	11	11
	A	120	190	190	120	190	190	110	110	210					
	B	202.5	202.5	202.5	202.5	202.5	202.5	263	263	263					

注：HD11B其余尺寸同HD11

B表(mm)

型号	规格	100A			200A			400A			600A			1000A			1500A			2000A	3000A
		1极	2极	3极	1极	2极	3极	1极	2极	3极	1极	2极	3极	1极	2极	3极	1极	2极	3极	3极	3极
HD11中央 手柄式 单投刀开关 (板后接线)	A	100	160	200	100	160	190	120	200	240	150	250	220	170	290	325	190	290	345	500	600
	B	231	231	231	231	231	200	277	277	277	342	342	330	382	382	350	409	409	390	351.5	380
	C	60	120	70	60	120	65	80	160	80	100	200	95	120	240	110	130	240	126	180	200
	D	160	160	160	160	160	135	190	190	190	220	220	135	260	260	135	300	300	136	260	300
	E	-	60	60	-	70	67	-	80	80	-	100	95	-	120	110	-	130	125	140	200
	F	60	60	60	60	60	67	70	70	70	80	80	90	90	90	120	105	105	130	130	130
	G	43	43	43	43	43	43	47/60	47/60	47/60	55	55	55	70	70	70	85	85	85	70	85
	H	272	272	272	272	272	210	321	321	270	374	374	343	427	427	350	449	449	390	427	460
	J	93	93	93	93	93	100	109	109	130	380	385	125	434	439	145	128	128	140	150	150
	M	8	8	8	8	8	8	12	12	16	105	105	12	118	118	105	4×12	4×12	4×10	4×12	4×16
	f	7	7	7	7	7	7	7	7	7	16	16	87	2×12	2×12	2×10	11	11	11	11	11
HD11B (板后接线)	A	100	150	190	100	150	190	110	190	220	9	9	16	9	9	9					
	B	221	221	221	221	221	221	267	267	267	136	236	9	156	176	350					
	G					43	43	47		47	333	338		379							

注：HD11B其余尺寸同HD11

HD11,HD12,HD13,HD14,HD11B,HD12B,HD13B
HD14B,HS11,HS12,HS13,HS11B,HS12B,HS13B
刀开关

C表(mm)

型号	规格	100A			200A			400A			600A			1000A			1500A			200A	3000A
		1极	2极	3极	1极	2极	3极	1极	2极	3极	1极	2极	3极	1极	2极	3极	1极	2极	3极	3极	3极
HS11中央 手柄式 双投刀开关 (板后接线)	A	100	160	200	100	160	200	120	200	240	150	250	300	170	290	350	190	290	390	500	580
	B	322	322	322	322	322	322	394	394	394	494	494	433	544	544	438	616	616	520	438	520
	C	60	120	70	70	120	70	80	160	80	100	200	100	120	240	120	130	240	130	180	200
	D	220	220	220	220	220	220	260	260	260	300	300	300	350	350	350	390	390	390	220	260
	E	-	60	60	60	70	70	-	80	80	-	100	100	-	240	240	-	130	130	140	200
	F	60	60	60	70	60	60	70	70	70	80	80	80	90	90	90	105	105	105	130	130
	G	43	43	43	43	43	43	47	47	47	55	55	55	70	70	70	85	85	85	70	85
	H	272	272	272	272	272	272	321	321	321	374-380	374-385	343.5-354	427-434	427-439	396.5-405	449	449	427	405	427
	J	93	93	93	93	93	93	109	109	109	105	105	87	118	118	105	128	128	125	118	140
	M	8	8	8	8	8	8	12	12	12	16	16	16	2×12	2×12	2×12	4×12	4×12	4×12	4×12	4×16
Φ	7	7	7	7	7	7	7	7	7	9	9	9	9	9	9	11	11	11	11	11	
(板后接线)	A	100	150	190	100	150	190	110	190	220	136	236	300	156	276	350					
	B	322	322	322	322	322	322	394	394	384	506	516	454	558	568	506					
	H	272	272	272	272	272	272	321	321	321	380	385	354	434	439	408					

注：HS11B其余尺寸同HS11

D表(mm)

型号	规格	100A		200A		400A		600A		1000A		1500A	
		2极	3极	2极	3极	2极	3极	2极	3极	2极	3极	2极	3极
HD12	A	200	280	200	280	220	310	250	330	290	400	320	440
	B	200	200	200	200	210	210	300	330	320	320	360	360
	C	160	80	160	80	80	90	200	100	240	120	266	130
	D	160	160	160	160	160	160	160	160	160	160	160	160
	E	80	80	80	80	90	90	100	100	120	120	130	130
	F	80	80	80	80	90	90	100	100	120	120	130	130
	G	350	350	350	350	350	350	350	350	350	350	350	350
	H	78	78	78	78	88	88	94	94	109	109	109	109
	I	25	25	25	25	40	40	40	40	50	50	70	70
	K	146	146	146	146	146	146	146	146	146	146	146	146
	L	28	28	29	29	30	30	33	33	40	40	40	40
	R	184	184	184	184	184	184	184	184	236	236	236	236
	M	8	8	8	8	12	12	16	16	12	12	12	12
	Φ	7	7	7	7	7	7	9	9	9	9	11	11
HD12B	A	200	200	200	200	220	310	230	330	280	400	310	440
	B	180	180	180	180	206	206	300	300	320	320	360	360

注：其余尺寸同HD12

E表(mm)

型号	规格	100A		200A		400A		600A		1000A	
		2极	3极	2极	3极	2极	3极	2极	3极	2极	3极
HS12	A	200	280	200	280	220	310	250	330	290	400
	B	280	280	280	280	300	300	400	400	440	440
	C	160	80	160	80	180	90	200	100	240	120
	D	240	240	240	240	240	240	240	240	240	240
	E	80	80	80	80	90	90	100	100	120	120
	F	80	80	80	80	90	90	100	100	120	120
	G	350	350	350	350	350	350	350	350	350	350
	H	77	77	77	77	88	88	105	105	120	120
	I	25	25	25	25	40	44	40	40	50	50
	K	146	146	146	146	146	146	146	146	146	146
	L	28	28	29	29	30	30	33	33	40	40
	R	160、14	160、184	160、184	160、184	160、184	160、184	210、184	210、184	210、236	210、236
	M	8	8	8	8	12	12	16	16	12	12
	f	7	7	7	7	7	7	9	9	9	9
HS12B	A	200	280	200	280	220	310	230	330	280	400

注：HS12B其余尺寸同HS12

F表(mm)

型号	规格	100A		200A		400A		600A		1000A		1500A		2000A		3000A
		2极	3极	2极	3极	2极	3极	2极	3极	2极	3极	2极	3极	3极	4极	3极
HD13	A	200	220	200	210	210	240	250	260	290	315	320	340	480	730	580
	B	200	200	200	100	210	205	300	292	320	320	360	355	350	440	365
	C	160	80	160	75	180	85	200	96	240	116	266	125	175	175	200
	D	160	160	160	155	160	155	160	156	160	155	160	155	155	255	160
	E	80	80	80	80	90	90	100	95	120	115	130	125	175	177	200
	F	80	80	80	90	90	105	100	110	120	135	130	135	130	135	130
	G前	450	450	450	450	450	450	450	450	450	450	450	450	450	450	450
	G后	250	250	250	250	250	250	250	250	250	250	250	250	250	250	250
	H	159.5	159.5	159.5	140	184	140	189	125	227.5	135	233	160	150	85	233
	I	25	25	25	22	40	35	40	37	50	47	70	65	95	47	120
	K	146	146	146	90	146	170	146	260	146	146	146	255	240	370	175
	L	28	28	29	22	30	22	33	22	40	27	40	30	29	30	40
	R	184	160、184	160、184	160、184	160、184	160、105	160、184	160、110	210、236	210、236	210、236	210、236	130	135	236
	M	8	8	8	5	12	10	16	16	2×12	2×10	4×12	4×10	4×10	8×10	4×16
f	7	7	7	7	7	7	9	9	9	9	11	11	11		11	
HD13B	A	190	210	190	210	210	240	236	260	276	321	310	338			
	B	180	180	180	180	206	206	300	300	320	320	360	360			
	E	80	80	80	80	90	90	100、116	100	120、142	120	130、160	130			

注：HD13B其余尺寸同HD113、R的具体尺寸见各厂样本

G表(mm)

型号	规格	100A		200A		400A		600A		1000A		1500A	2000A	3000A
		2极	3极	2极	3极	2极	3极	2极	3极	2极	3极	3极	3极	
HS13中央杠杆 操作式 双投刀开关	A	200	220	200	220	220	250	250	300	290	350	370	500	600
	B	280	280	280	280	300	300	400	400	440	440	485	440	485
	C	160	80	160	80	180	90	200	100	240	120	130	180	200
	D	240	240	240	240	240	240	240	240	240	240	260	260	260
	E	80	80	80	80	90	90	100	100	120	120	130	140	200
	F	80	80	80	80	90	90	100	100	120	120	130	130	130
	G前	450	450	450	450	450	450	450	450	450	450	450	450	450
	G后	250	250	250	250	250	250	250	250	250	250	250	250	250
	H	159.5	159.5	159.5	159.5	184	184	189	189	227.5	227.5	327	305	327
	I	25	25	25	25	40	40	40	40	50	50	70	100	120
	K	146	146	146	146	146	146	146	146	146	146	175	175	175
	L	28	28	28	28	30	30	33	33	40	40	40	40	40
	R	184	184	184	184	184	184	184	184	236	236	236	236	236
	M	8	8	8	8	12	12	16	16	2×12	2×12	4×12	4×12	4×116
	f	7	7	7	7	7	7	9	9	9	9	11	11	11
	HS11B	A	190	210	190	210	210	236	236	260	276	350		
B		260	260	260	260	298	400	400	400	440	440			

注：HS13B其余尺寸同HS13

H表(mm)

型号	规格	100A		200A		400A		600A	
		2极	3极	2极	3极	2极	3极	2极	3极
HD系列 侧面手柄式 刀开关	A	200	280	200	280	220	205	250	330
	B	200	200	200	200	210	260	300	300
	C	160	80	160	80	180	75	200	100
	D	160	160	160	160	160	185	160	160
	E	80	80	80	80	90	77	100	100
	F	80	80	80	80	90	85	100	100
	G	100	100	100	100	100	100	100	100
	H+L	152	152	152	152	177	177	180	180
	I	28	28	29	29	30	30	33	33
	R	184	184	184	184	184	184	184	184
	M	8	8	8	8	8	8	12	12
	f	7	7	7	7	7	7	9	9
	A		280		280		310		330
	B		180		180		206		300

注：HD14B其余尺寸同HD14