



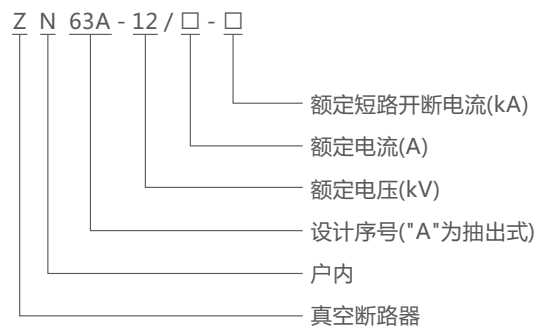
### 产品概述

ZN63A-12(VS1)型户内高压真空断路器(以下简称断路器)是用于电力系统的户内高压开关设备,作为电网设备、工矿企业动力设备的保护和控制单元,适用于要求额定工作电流下的频繁操作的场所或多次开断短路电流的场所。断路器采用操动机构与断路器本体一体式设计,既可作为固定安装单元,也可配用专用底盘车、组成手车单元使用。

### 正常工作条件

- 环境温度:上限+40°C,下限-15°C(允许在-30°C时储运);
- 海拔高度:不超过2000m;
- 相对湿度:日平均值不大于95%,月平均值不大于90%;
- 饱和蒸汽压:日平均值不大于 $2.2 \times 10^{-3}$ Mpa,月平均值不大于 $1.8 \times 10^{-3}$ Mpa;
- 地震烈度不超过8度;
- 无火灾、爆炸、严重污秽、化学腐蚀及剧烈振动场所。

### 产品型号及含义

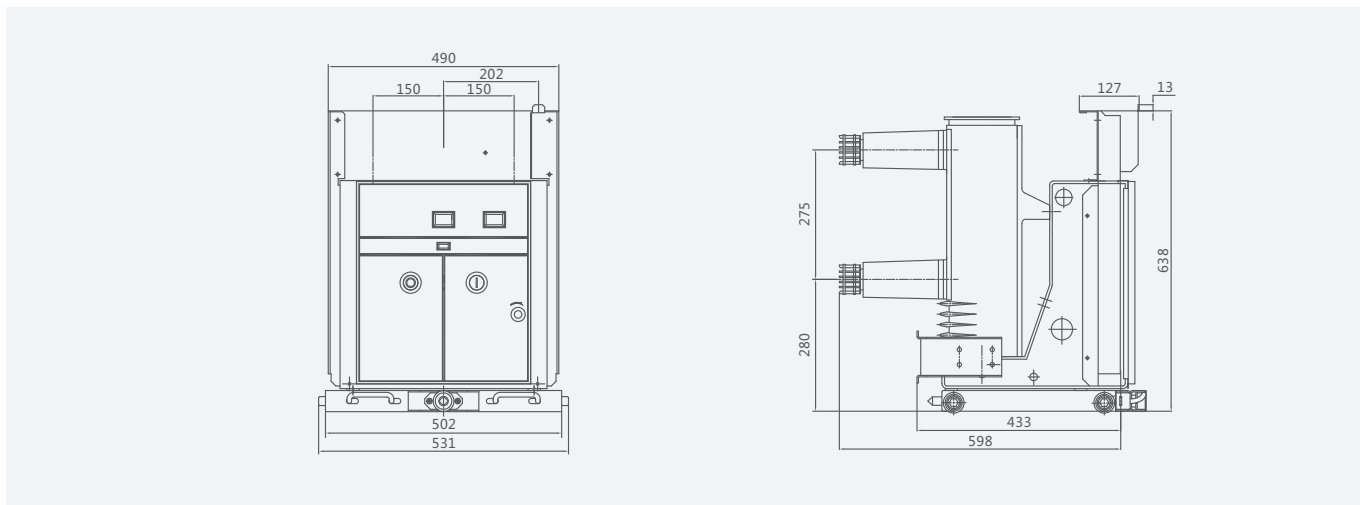


## 主要技术参数

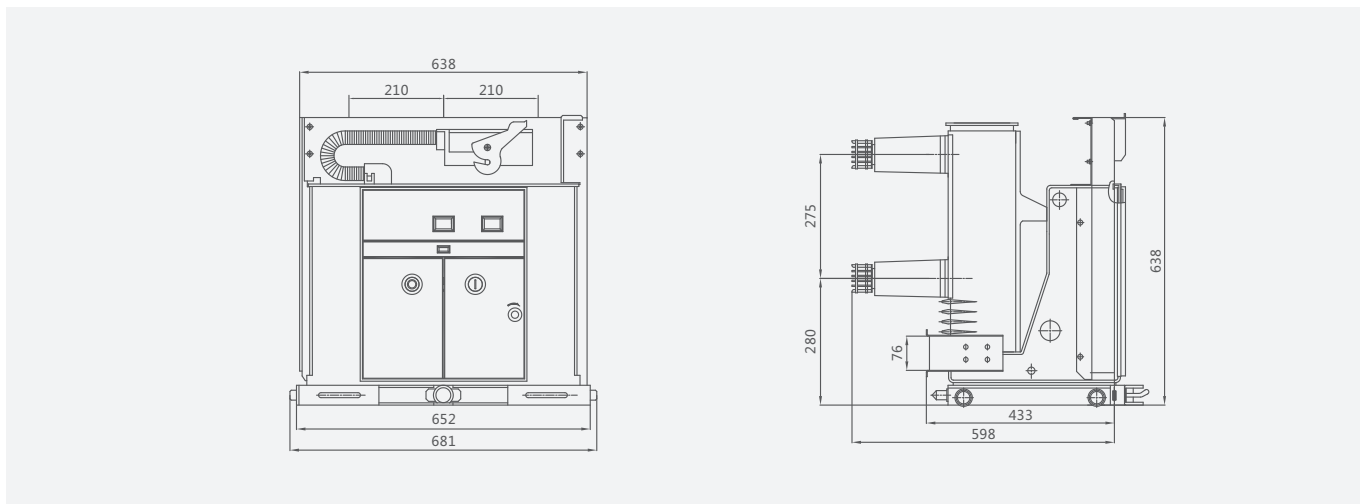
项目	单位	参数				
<b>电压、电流、寿命参数</b>						
额定电压	kV	12				
额定短时工频耐受电压(1min)	kV	42				
额定雷电冲击耐受电压(峰值)	kV	75				
额定频率	Hz	50				
额定电流	A	630、1250	630、1250	1250、1600 2000、2500	1250、1600 2000、2500 3150、4000	4000、5000
额定短路开断电流	kA	20	25	31.5	40	50
额定短时耐受电流(有效值)	kA	20	25	31.5	40	50
额定峰值耐受电流	kA	50	63	80	100	125
额定短路关合电流	kA	50	63	80	100	125
额定单个/背对背电容器组开断电流	A	630/400				
额定短路电流持续时间	S	4				
额定短路电流开断次数	次	50			30	
额定操作顺序		O-t-CO-180s-CO 额定短路开断电流小于31.5kA, t=0.3s; 额定短路开断电流40kA, t=180s				
主导回路电阻	$\mu\Omega$	$\leq 50$ (小于1250A); $\leq 40$ (小于1600~2000A); $\leq 30$ (大于2500A)				
额定操作电压		$\cong 220/110$				
机械寿命	次	$\geq 10000$				
<b>机械特性参数</b>						
触头开距	mm	11 $\pm$ 1				
超行程	mm	3.0 $\pm$ 0.5				
触头合闸弹跳时间	ms	2			3	
三相分、合闸不同期性	ms	$\leq 2$				
平均分闸速度	m/s	0.9~1.3				
平均合闸速度	m/s	0.5~0.8				
分闸时间(额定电压)	ms	$\leq 50$				
合闸时间(额定电压)	ms	$\leq 70$				

外形及安装尺寸

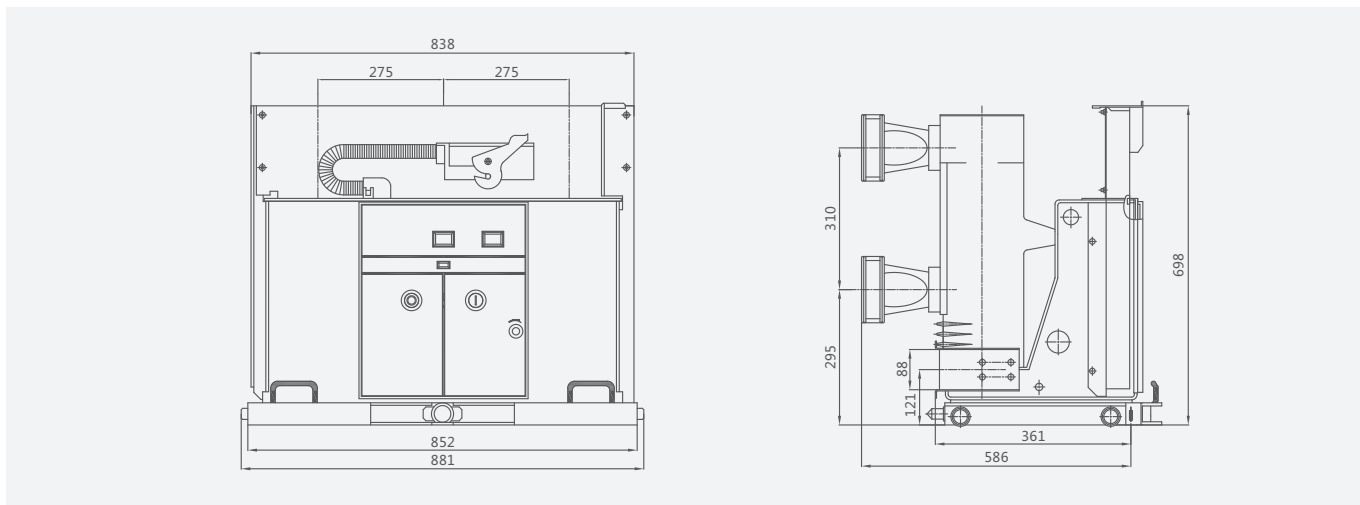
VS1手车式断路器(650mm柜)



VS1手车式断路器(800mm柜)

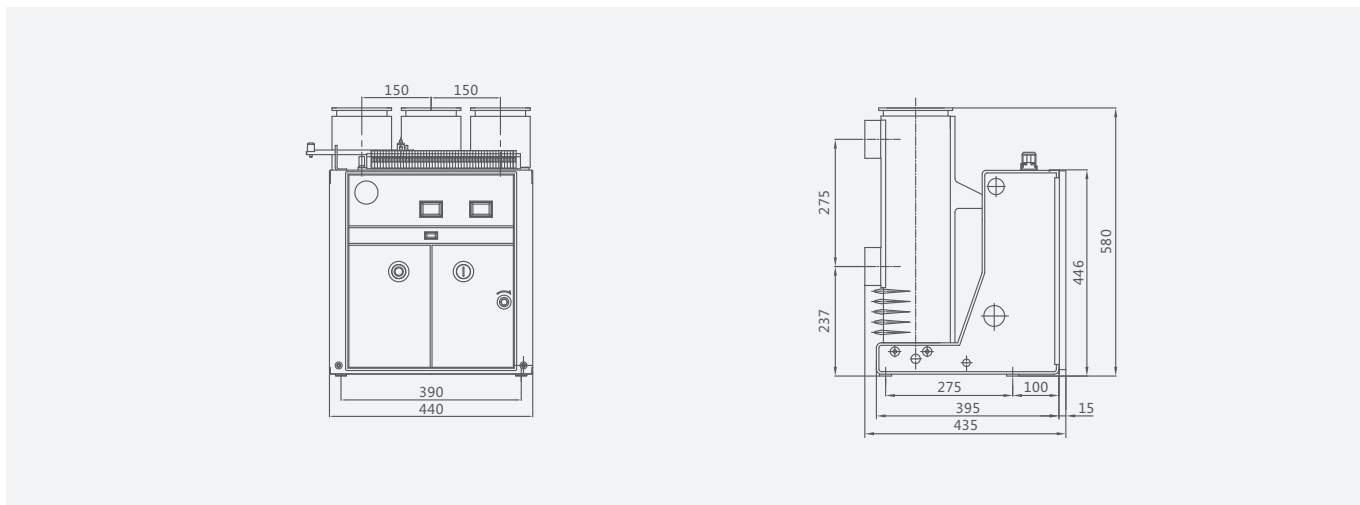


VS1手车式断路器(1000mm柜)

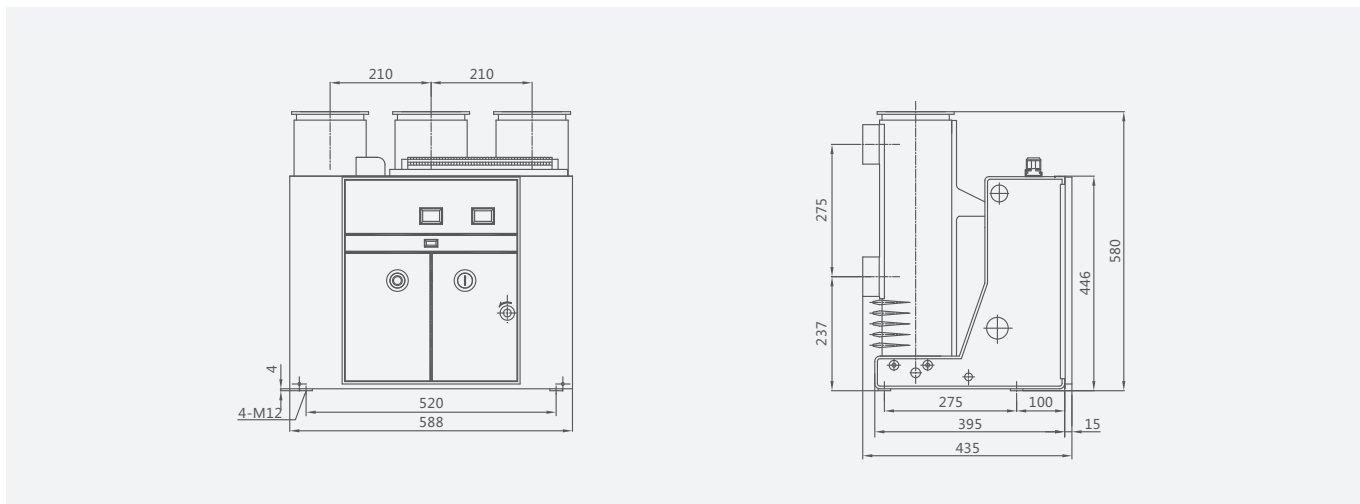


外形及安装尺寸

VS1固定式断路器(650mm柜, 小电流型)



VS1固定式断路器(800mm柜, 小电流型)



VS1固定式断路器(1000mm柜, 大电流型)

