

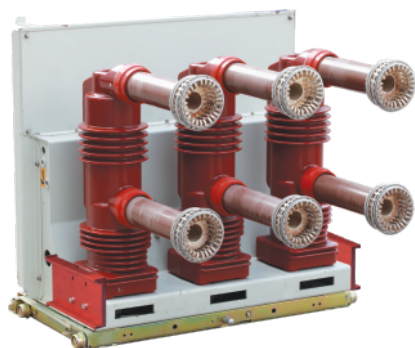


主要用途

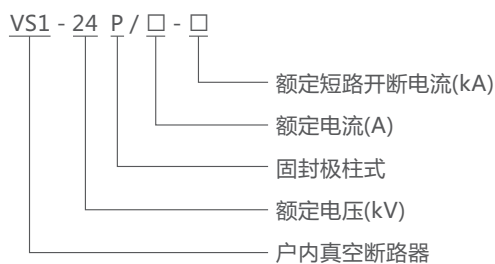
VCP-24型户内高压真空断路器为额定电压24kV、三相交流50Hz的户内高压开关设备，适用于发电厂、变电所及工矿企业等输配电系统的控制或保护开关，尤其适用于开断重要负荷及频繁操作的场所。

断路器的制造符合我国国家标准GB1987-2003《交流高压断路器》、JB3855-1966《3.6~40.5kV户内真空断路器订货技术条件》以及相关的IEC标准，并具有可靠联锁功能。

断路器设计成前后分装的结构形式，既可用作固定安装的单元，可与底盘车用西装成中置式单元使用。



产品型号及含义



使用环境条件

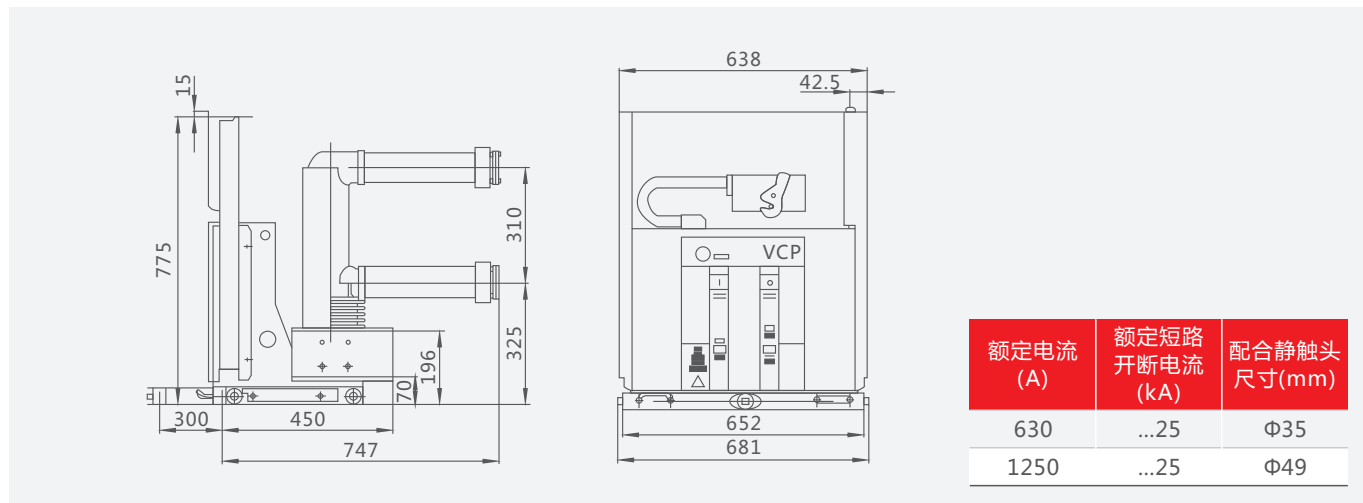
- 环境温度：上限+40℃，下限-15℃；
- 海拔高度：≤2000m；
- 相对湿度：日平均值不大于95%，月平均值不大于90%；
- 地震烈度：低于8度；
- 无火灾、爆炸、严重污秽、化学腐蚀及剧烈振动场所。

主要技术参数

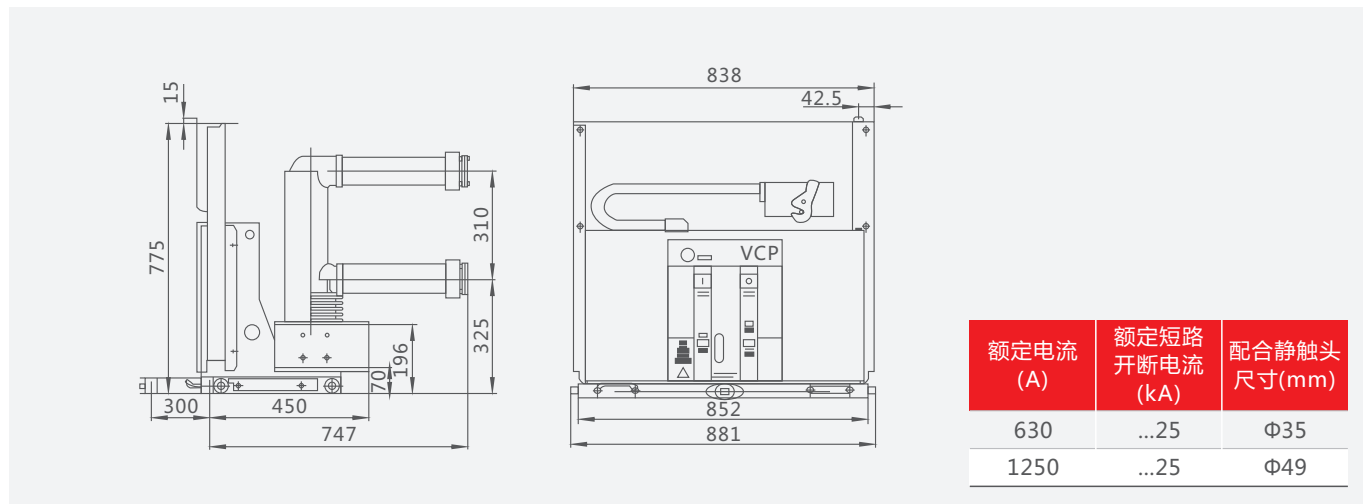
项目	单位	参数		
电压、电流、寿命参数				
额定电压	kV	24		
额定短时工频耐受电压(1min)	kV	65		
额定雷电冲击耐受电压(峰值)	kV	125		
额定频率	Hz	50/60		
额定电流	A	630、1250	1250、1600 2000、2500	1600、2000 3150
额定短路开断电流	kA	20	25	31.5
额定短时耐受电流(有效值)	kA	20	25	31.5
额定峰值耐受电流	kA	50	63	80
额定短路关合电流	kA	50	63	8
额定单个/背对背电容器组开断电流	A	630/400		
额定短路电流持续时间	S	4		
额定短路电流开断次数	次	50		
额定操作顺序		O-0.3s-CO-180s-CO		
额定操作电压		≅220/110		
机械寿命	次	20000		
机械特性参数				
触头开距	mm	15±1		
超行程	mm	3.5±0.5		
触头合闸弹跳时间	ms	≤2		
三相分、合闸不同期性	ms	≤2		
平均分闸速度	m/s	1.1~1.7		
平均合闸速度	m/s	0.6~1.1		
分闸时间(额定电压)	ms	50~70		
合闸时间(额定电压)	ms	30~70		

外形及安装尺寸

VCP手车式210相距外形尺寸(小固封极柱式)



VCP手车式275相距外形尺寸(小固封极柱式)



VCP手车式275相距外形尺寸(大固封极柱式)

