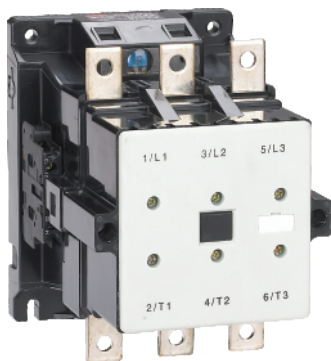


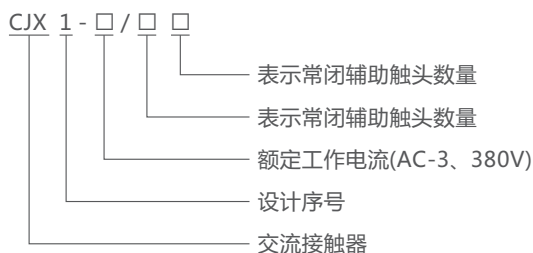
适用范围

CJX1系列交流接触器主要用于交流50Hz或60Hz，额定电压为660V，在AC-3使用类别下额定工作电压为380V时额定工作电流为9A~475A的电力线路中。作为供远距离接通和分断电路之用，并适用于控制交流电动机的起动、停止及反转。

产品符合GB/T 14048.4、IEC 60947-4-1和GB/T 21518-2008《交流接触器能效等级限定值及能效等级》。



产品型号及含义



正常工作条件和安装条件

- 周围空气温度为：-5°C~+40°C，24小时内其平均值不超过+35°C。
- 海拔高度：不超过2000m。
- 大气条件：最高温度+40°C时，空气的相对湿度不超过50%；在较低温度下可以允许有较高的相对湿度，但由于温度变化偶尔产生的凝露应采取特殊的措施。
- 污染等级：3级。
- 安装类别：III类。
- 冲击振动：产品应安装和使用在无显著摇动、冲击和振动的地方。

主要参数及技术性能

● CJX1-□交流接触器

表1

型号规格		CJX1-9	CJX1-12	CJX1-16	CJX1-22	CJX1-32	CJX1-45	CJX1-63	
额定绝缘电压(V)		690							
频率(Hz)		50(或60)							
额定冲击耐受电压Uimp(kV)		8							
额定工作 电流(A)	AC-3 380V	9	12	16	22	32	45	63	
	AC-4 380V	3.3	4.3	7.7	8.5	12	24	28	
可控 电动机 最大功率 (kW)	220V	2.4	3.3	4	6.1	8.5	15	18.5	
	AC-3 380V	4	5.5	7.5	11	15	22	30	
	660V	4.5	7.5	11	11	23	39	55	
	AC-4 380V	1.4	1.9	3.5	4	7.5	12	14	
	660V	2.4	3.3	6	6.6	13	20.8	24.3	
约定发热电流(A)		20	20	30	30	45	70	70	
操作频率(次/h)	AC-3	1200	1200	1200	1200	300	300	300	
	AC-4	300	300	300	300	300	300	300	
吸引线圈功率(VA)	启动	68	68	68	68	69	183	183	
	保持	9	9	9.5	9.5	14	34.2	34.2	
能效等级		3	3	3	3	3	2	2	
吸引线圈工作范围	吸合	85%Us~110%Us							
	释放	20%Us~75%Us							
机械寿命(万次)		1000				800			
电寿命(万次)	AC-3	100				80		60	
	AC-4	20				15			
辅助触头的约定发热电流(A)		10					15		
辅助触头电流Ie(A)	AC-15	0.95					0.15		
	DC-13	0.15							
与熔断器的组合		NT00-16	NT00-20	NT00-25	NT00-32	NT00-50	NT00-63	NT00-80	

型号规格		CJX1-75	CJX1-85	CJX1-110	CJX1-140	CJX1-170	CJX1-205	CJX1-250	CJX1-300	CJX1-400	CJX1-475
额定绝缘电压(V)		690									
频率(Hz)		50(或60)									
额定冲击耐受电压Uimp(kV)		8									
额定工作 电流(A)	AC-3 380V	75	85	110	140	170	205	250	300	400	475
	AC-4 380V	34	42	54	68	75	96	110	125	150	150
可控 电动机 最大功率 (kW)	220V	22	26	37	43	55	64	78	93	125	144
	AC-3 380V	37	45	55	75	90	110	132	160	200	250
	660V	67	67	100	100	156	156	235	235	375	375
	AC-4 380V	17	21	27	35	38	50	58	66	81	81
	660V	29.5	36	46.9	60	66	86	100	114	140	140
约定发热电流(A)		90	90	150	150	180	220	300	300	400	550
操作频率(次/h)	AC-3	300	300	300	300	300	120	120	120	120	120
	AC-4	300	300	300	300	300	30	30	30	30	30
吸引线圈功率(VA)	启动	330	330	550	550	910	910	1430	1430	2450	2450
	保持	36.6	36.6	85.5	85.5	91.2	91.2	150	150	150	150
能效等级		2	2	3	3	2	2	2	2	2	2
吸引线圈工作范围	吸合	85%Us~110%Us									
	释放	20%Us~75%Us									
机械寿命(万次)		600				300					
电寿命(万次)	AC-3	60				30					
	AC-4	15				10					
辅助触头的约定发热电流(A)		10					15				
辅助触头电流Ie(A)	AC-15	0.95					0.15				
	DC-13	0.15									
与熔断器的组合		NT00-100	NT00-125	NT00-160	NT00-200	NT00-250	NT00-315	NT00-400	NT00-400	NT00-500	NT00-500

- 线圈额定控制电源电压 U_s 为：AC24V，36V，48，110，127，220，380V。

其它

- 结构特点：

1. 总体结构：

接触器为双断点触头的直动式运动机构，具有三对常开主触头。辅助触头组合方式见表3。接触器触头支持件与衔铁采用弹性锁和联结，消除了薄弱环节。动作机构灵活，手动检查方便，结构设计紧凑，可防止外界杂物及灰尘落入活动部位，接线端都有防盖，人手不能直接接触带点部位。接触器外形尺寸小巧，安装面积小。安装方式可用导轨安装，也可用螺钉紧固，与其它同类产品相比，操作频率和控制容量更高。产品安全、可靠性好。为国际先进的接触器机种。

表3

产品型号	常用触头数量	常闭触头数量	挂接方式
CJX1-9			
CJX1-12	2	2	本体自带
CJX1-16			
CJX1-22			
CJX1-32~475	2	2	侧挂辅助
CJX1-32~475	4	4	

- 2. 触头系统：

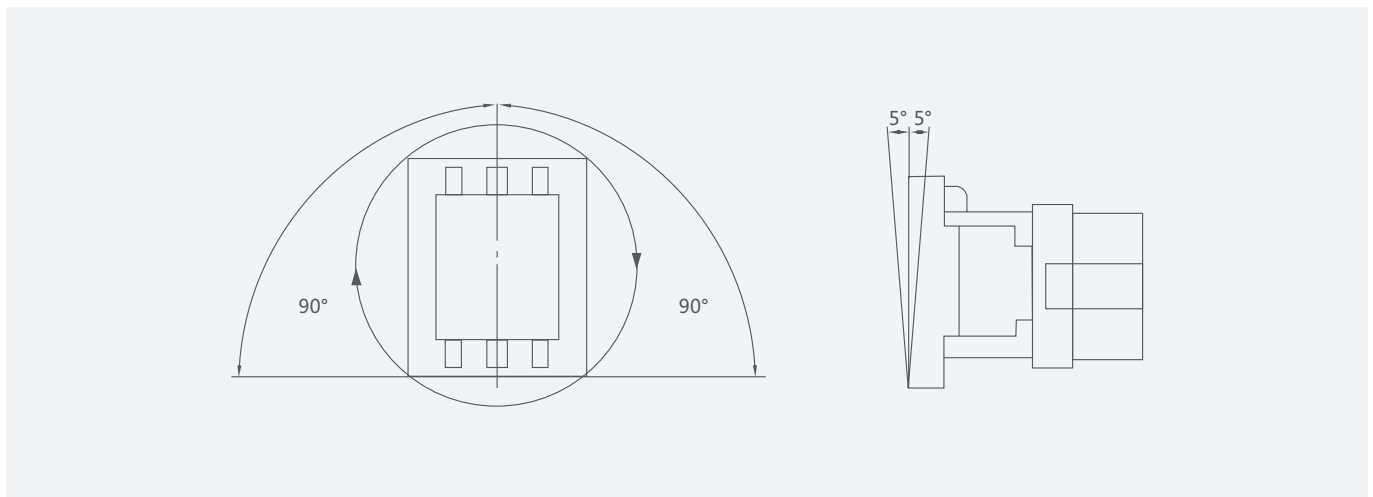
主、辅助触头材料有电性能优越的银合金组成，具有使用寿命长及良好的接触可靠性。灭弧室呈封闭型，并有阻燃型材料阻挡电弧向外喷溅， $I_e \leq 22A$ 无灭弧隔弧板， $I_e \geq 32A$ 装有金属隔弧板，保证人身及临近电器的安全。接线螺钉采用新型自升螺钉，瓦形垫与螺钉不分离可节省接线用时。

磁系统：

电磁系统工作可靠，损耗小、噪音低，具有很高的机械强度，线圈的接线端装有电压规格的标记牌，标记牌电压等级涂有特定的颜色，清晰醒目，接线方式，可避免因接错电压规格而导致线圈烧毁。

- 安装位置：

接触器必须安装在如图所示位置的垂直表面上。



外形及安装尺寸

● CJX1-170~475交流接触器(见图5)

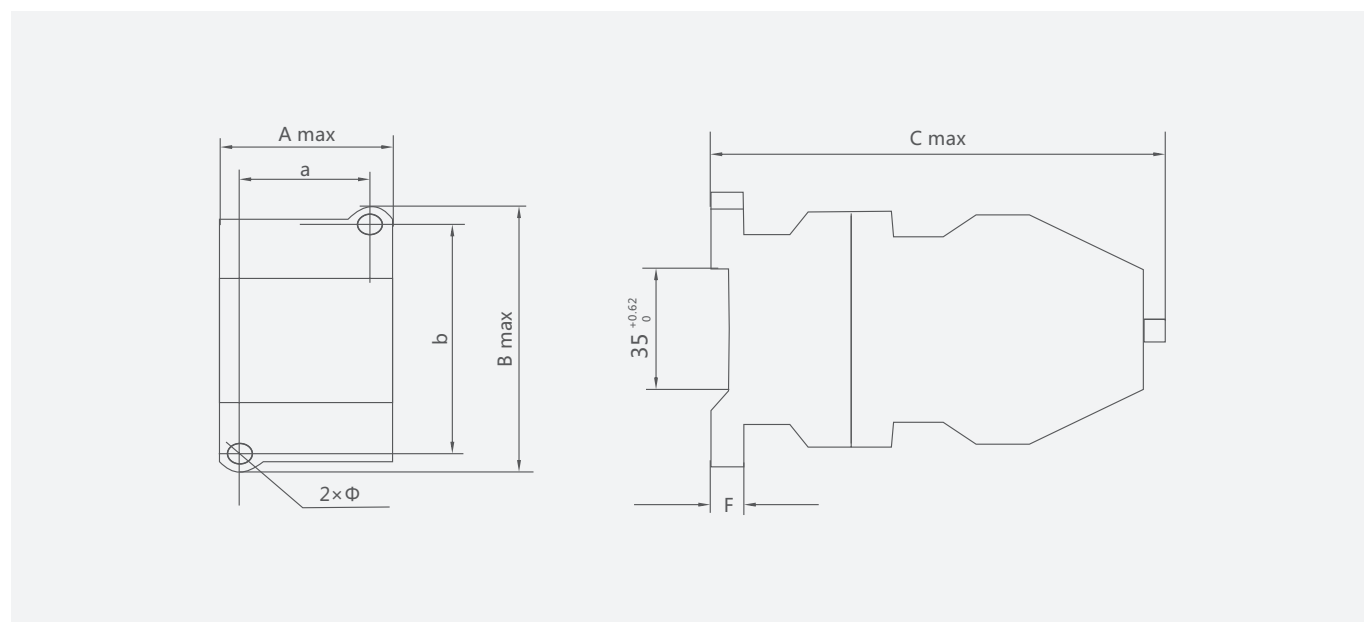
表5

接触器型号	A1 max	A2 max	a3	B1 max	b2	C1 max	M	e1	f1	f2	g	d1	d2	Φg1
CJX1-170	140	165	110±0.7	185	160±0.8	190	8	154	115	12	48	20	42	7 ^{+0.5} ₀
CJX1-205	140	165	110±0.7	185	160±0.8	190	10	154	115	12	48	20	42	7 ^{+0.58} ₀
CJX1-250	145	168	120±0.7	200	180±0.8	198	10	168	135	12	58	25	48	9 ^{+0.58} ₀
CJX1-300	145	168	120±0.7	200	180±0.8	198	10	168	135	12	58	25	48	9 ^{+0.58} ₀
CJX1-400	160	183	130±0.8	200	180±0.8	222	10	178	150	12	65	25	48	9 ^{+0.58} ₀
CJX1-475	160	183	130±0.8	200	180±0.8	222	10	178	150	12	65	25	48	9 ^{+0.58} ₀

● CJX1-9~140交流接触器(见图2和图3)

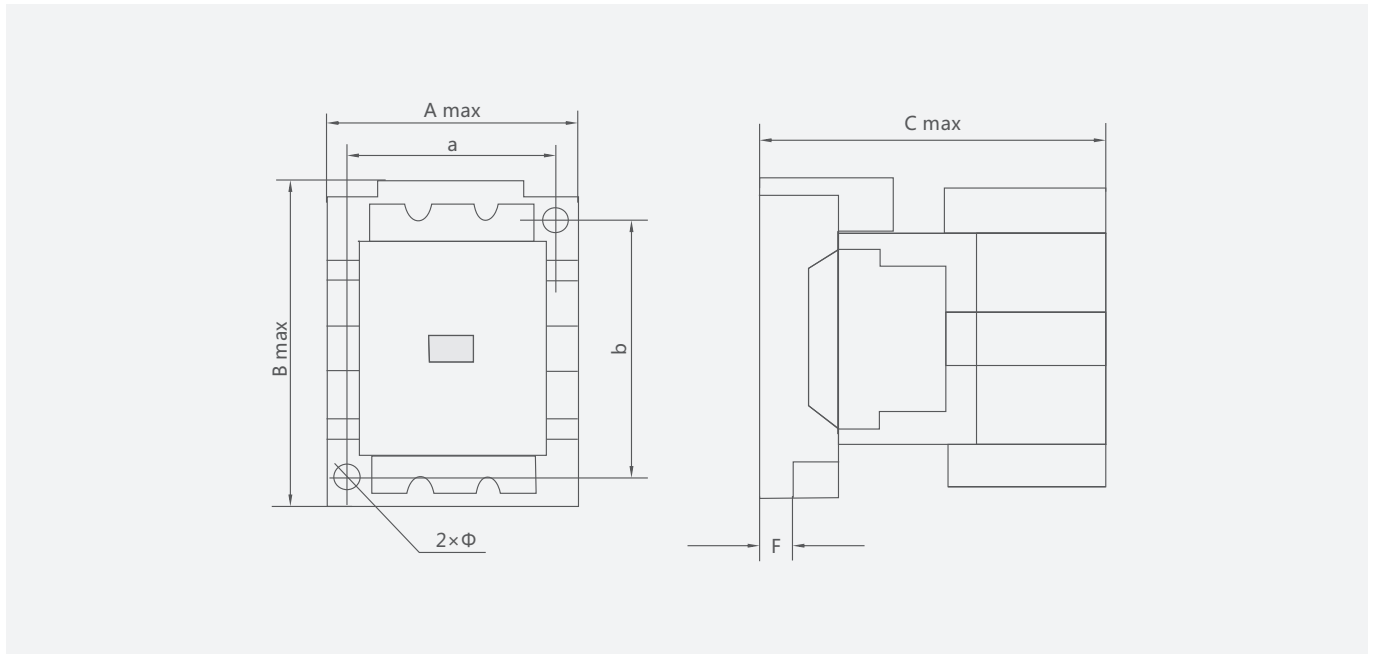
表6

接触器型号	A max	a	B max	b	C max	F	Φ
CJX1-9/22	46	35±0.5	79	60±0.6	106	8	4.8 ^{+0.48} ₀
CJX1-12/22	46	35±0.5	79	60±0.6	106	8	4.8 ^{+0.48} ₀
CJX1-16/22	46	35±0.5	89	75±0.6	116	8.5	4.8 ^{+0.48} ₀
CJX1-22/22	46	35±0.5	89	75±0.6	116	8.5	4.8 ^{+0.48} ₀
CJX1-32/22	74	50±0.5	90	75±0.6	109	8	5 ^{+0.48} ₀
CJX1-45/22	92	70±0.6	120	100±0.7	125	12	5 ^{+0.48} ₀
CJX1-63/22	92	70±0.6	120	100±0.7	125	12	5 ^{+0.48} ₀
CJX1-75/22	105	80±0.6	135	110±0.7	145	12	5.5 ^{+0.48} ₀
CJX1-85/22	105	80±0.6	135	110±0.7	145	12	5.5 ^{+0.48} ₀
CJX1-110/22	125	100±0.7	158	130±0.8	155	12	6.5 ^{+0.48} ₀
CJX1-140/22	125	100±0.7	158	130±0.8	155	12	6.5 ^{+0.48} ₀



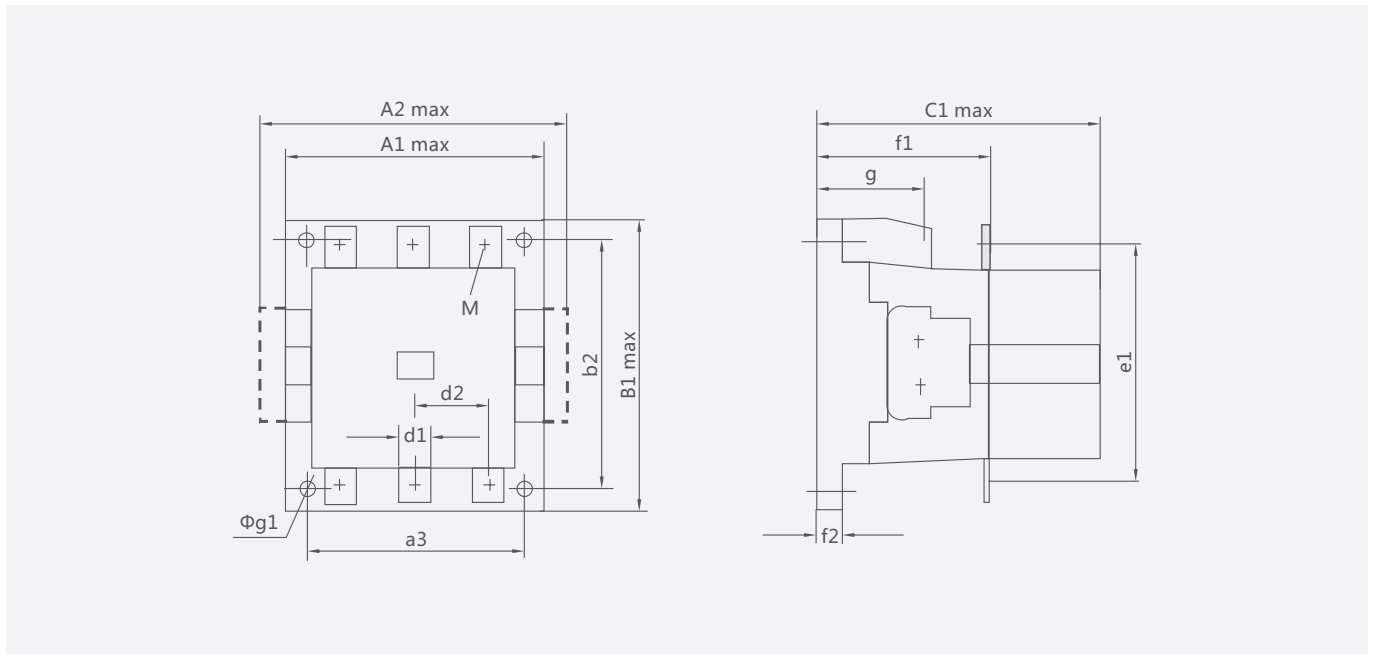
CJX1-45~140/22

图3(尺寸见表6)



CJX1-170~475/22

图5(尺寸见表5)



订货须知

- 订购接触器时须注明产品完整型号、名称及吸引线圈频率、电压、数量。
- 订货示例：CJX1-9/22交流接触器 线圈电压 220V 50Hz 10台。