



产品概述

DD862-4型单相电能表系感应式单相交流有功电能表，用于计量额定频率为50Hz，单相交流电网中有功电能消耗。该仪表设计新颖、结构合理，具有高过载、低功耗、长寿命，易于调校等特点，其技术性能完全符合GB/T17215.311-2008《机电式有功电能表（0.5、1和2级）》国家标准IEC62053-11:2003，MOD国际标准。

功能及特点

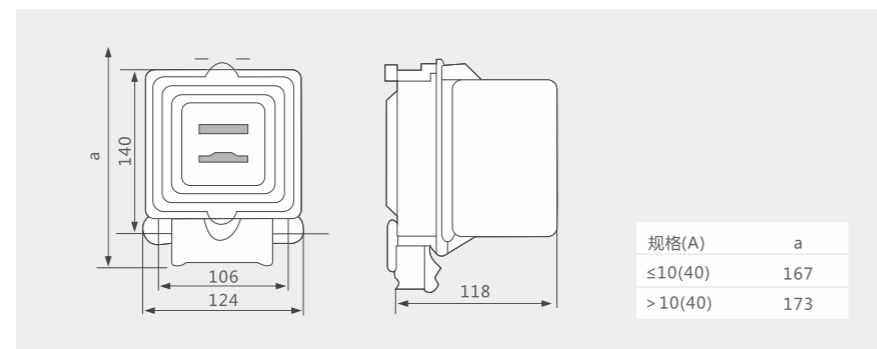
1. 半封闭式铁心结构；
2. 铝合金压铸整体支架，确保磁路稳定可靠；
3. 仪表轴承可选双宝石或磁推式或磁悬式三种结构；
4. 可选5+1位或6位计数器；
5. 可选胶木、PC、ABS塑料、玻璃、铝等5种外壳。

主要技术参数

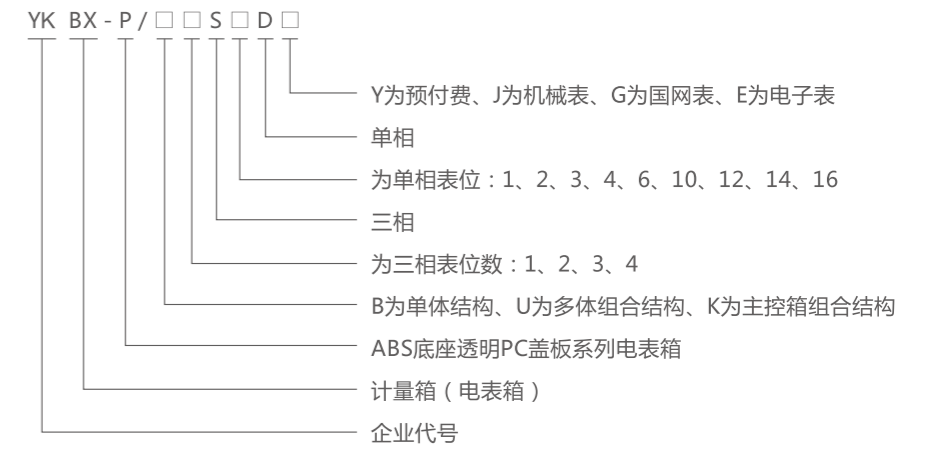
额定电流 (A)	3×3(6), 3×1.5(6), 3×5(20), 3×10(40), 3×15(60), 3×20(80), 3×30(100)
额定电压 (V)	220~240
过载能力	4~6I _b
起动电流	0.5%I _b
绝缘性能	工频交流电压2kV历时1分钟，冲击电压6kV
精确度等级	2级

外形及安装尺寸

DD862-4



产品型号及含义



注：H为互感式。



YK BX-P/B1DJ型

PC单相单体1表位机械表电表箱

建议配置

型号	YK BX-P/B1DJ	
配置	规格	数量
进	YCH1-100/2P 63A	1
出	DZ47/2P 32A	1

外形及安装尺寸

YK BX-P/B1DJ

