



产品概述

DDZY726型单相远程费控智能电能表选用高性能的集成电路和优质元器件、采用先进的生产工艺加工而成的，该表由测量单元、数据处理单元、通信单元组成，具有电能计量、信息储存及处理、实时监测、自动控制、信息交互等功能。该产品的各项性能指标符合GB/T17215.321-2008《静止式有功电能表（1级和2级）》GB/T17215.301-2007《多功能电能表特殊要求》Q/GDW354-2009、Q/GDW355-2009、Q/GDW364-2009标准中的全部技术要求。

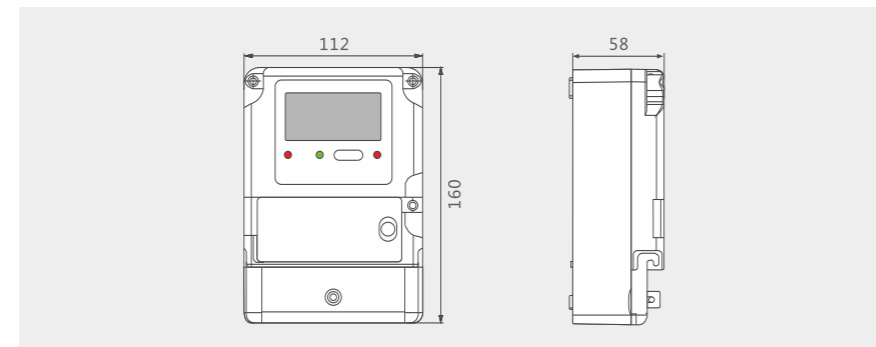
功能及特点

1. 计量功能：具有正向有功电能、反向有功电能、分时计量并储存12个月的总电量和各费率电能；
2. 通讯功能：具有红外、RS485通信接口，通信协议符合DL/T645-2007及其备案文件的要求；
3. 能详细显示当月和上月月底累计用电量、费率累计电能和总累计电能、剩余金额、阶梯电价等；
4. 费控功能：本产品电费计算在远程售电系统中完成，表内不存储、显示与电费、电价的相关信息。本产品接收远程售电系统下发的拉闸、允许合闸、ESAM数据抄读指令时，必须通过严格的密码验证及安全认证；
5. 测量及监测功能：能测量、记录、显示当前电能表的电压、电流（包括零线电流）、功率、功率因数等运行参数；
6. 报警功能：当出现故障或报警项时，LCD立即停留在该代码上或报警指示，且背等光灯点亮；
7. 冻结功能：表计可以进行定时冻结、瞬时冻结、约定冻结、日冻结、整点冻结、冻结内容及对应的数据标识应符合DL/T645-2007及其备案文件要求。

主要技术参数

额定电流 (A)	5(20),5(30),5(40),5(60),10(40),10(60),10(80),15(60),20(80)
额定电压 (V)	220或240
额定频率 (Hz)	50或60
准确度等级	1级或2级

外形及安装尺寸 DDZY726



产品概述

DDZY726-Z型单相远程费控智能电能表选用高性能的集成电路和优质元器件、采用先进的生产工艺加工而成的，该表由测量单元、数据处理单元、通信单元组成，具有电能计量、信息储存及处理、实时监测、自动控制、信息交互等功能。该产品的各项性能指标符合GB/T17215.321-2008《静止式有功电能表（1级和2级）》GB/T17215.301-2007《多功能电能表特殊要求》Q/GDW354-2009、Q/GDW355-2009、Q/GDW364-2009标准中的全部技术要求。

功能及特点

1. 计量功能：具有正向有功电能、反向有功电能、分时计量并储存12个月的总电量和各费率电能；
2. 通讯功能：具有红外、RS485、载波通信接口，通信协议符合DL/T645-2007及其备案文件的要求；
3. 能详细显示当月和上月月底累计用电量、费率累计电能和总累计电能、剩余金额、阶梯电价等；
4. 费控功能：本产品电费计算在远程售电系统中完成，表内不存储、显示与电费、电价的相关信息。本产品接收远程售电系统下发的拉闸、允许合闸、ESAM数据抄读指令时，必须通过严格的密码验证及安全认证；
5. 测量及监测功能：能测量、记录、显示当前电能表的电压、电流（包括零线电流）、功率、功率因数等运行参数；
6. 报警功能：当出现故障或报警项时，LCD立即停留在该代码上或报警指示，且背等光灯点亮；
7. 冻结功能：表计可以进行定时冻结、瞬时冻结、约定冻结、日冻结、整点冻结、冻结内容及对应的数据标识应符合DL/T645-2007及其备案文件要求。

主要技术参数

额定电流 (A)	5(20),5(30),5(40),5(60),10(40),10(60),10(80),15(60),20(80)
额定电压 (V)	220或240
额定频率 (Hz)	50或60
准确度等级	1级或2级

外形及安装尺寸 DDZY726-Z

