



FZW28-12F

主要用途

>>自动切除单相接地故障

用户支线发生单相接地故障时，分界开关自动分闸，变电站及馈线上的其他分支用户感受不到故障的发生；

>>自动隔离相间短路故障

用户支线发生相间短路故障时，分界开关在变电站出现保护跳闸后立即分闸。变电站重合后，故障线路被自动隔离，馈线上的其他分支用户迅速恢复供电（相当于一次瞬时性故障）；

>>快速定位故障点

用户支线故障造成分界开关保护动作后，仅责任用户停电，由其主动报送故障信息，电力公司可迅速派员到场排查；分界开关如配有通信模块，则自动将信息报送到电力管理中心。

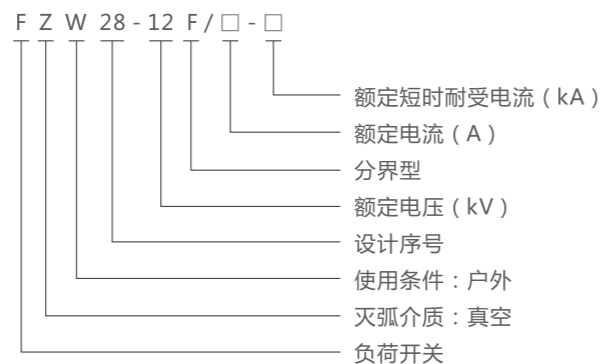
>>监控用户负荷

分界开关可配置有线或无线通信附件，将监测数据传送到电力管理中心，实现对用户负荷的远方实时数据监控。

使用环境条件

1. 海拔高度：≤2000米；
2. 环境温度：-40℃~+85℃；
3. 相对湿度：≤90%（25℃）；
4. 最大日温差：25℃；
5. 防护等级：IP67；
6. 最大覆冰厚度：10mm；

产品型号及含义



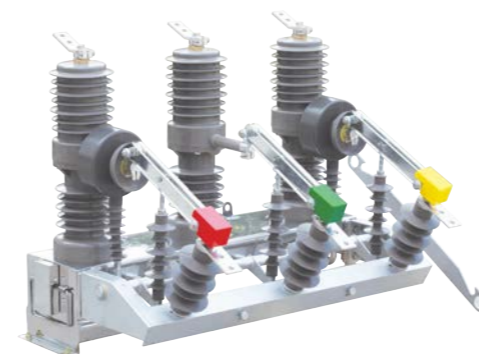
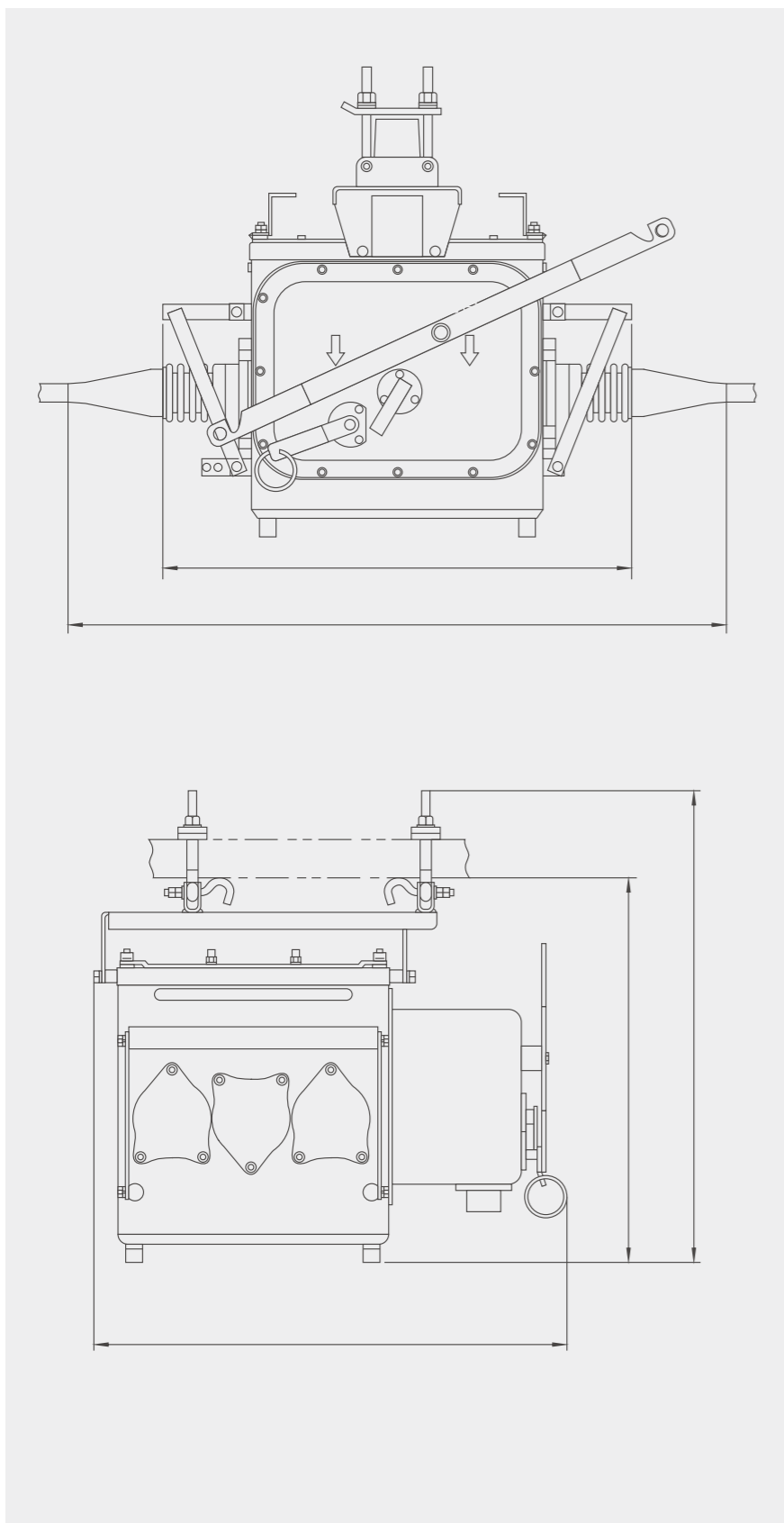
FZW28-12F

主要技术参数

项目	单位	参数
开关本体		
额定电压	kV	12
工频绝缘耐压（相间及相对地/断口）	kV	42/48
雷电冲击耐压（相间及相对地/断口）	kV	75/85（峰值）
额定电流	A	630
额定短时耐受电流	A	16
额定热稳定时间	S	2
额定短路关合电流（峰值）	kA	40
额定动稳定电流（峰值）	kA	40
额定电缆充电开断电流	A	20
额定投切空载变压器电感电流	A	< 5
机械寿命	次	10000
测控单元		
型号		FDR-100
输入工作电压		AC220±20%
输入工作电压频率	Hz	50
输出电压（分闸操作）		DC48V
相间短路保护电流整定值		0.2-1.0 可调
接地保护零序电流整定值		10-200mA 可调
接地保护动作时间整定值		0-10s 可调
整定值允许误差		±5%
绝缘阻抗（外部端子对地/输入端子对输出端子）		> 100MΩ/DC500V
工频耐压（同上）		2000V/1min
冲击耐压（同上）		5000V，1.2/50μs 正负各三次



外形及安装尺寸



ZW32-12

可配电力电子PT可近距离遥控
可配双电源自动切换装置
可配智能型自动重合闸
可配预付费计量自动装置系统

主要用途

ZW32-12型户外高压真空断路器为额定电压12kV三相交流50Hz的户外配电设备，它适用于变电站及工矿企业配电系统中作保护和控制之用，及农村电网频繁操作的场所，主要用来开断、关合电力系统中的负荷电流、过载电流、短路电流。

真空灭弧室外绝缘采用硅橡胶套管，寿命长，可靠性高，耐气候性好，便于运输，性价比高；操作机构采用小型化、高可靠弹簧操作机构，结构简单，机械寿命可达10000次。

本断路器可与控制器配套即成重合器，实现遥控、遥测、遥信、遥调“四遥”功能。

产品特点：无燃烧和爆炸危险、免维护、体积小、重量轻（小于100kg）、寿命长（万次）、安全可靠、操作简单、维护及安装方便。

使用环境条件

1. 周围环境温度：上限+40℃，下限-30℃；
2. 海拔：≤2000m；
3. 风压：不超过700Pa（相当于风速34m/s）；
4. 地震烈度：不超过8度；
5. 污秽等级：III级；
6. 最大日温差：不超过25℃。

产品型号及含义

