



产品概述

DDZY726C型单相本地费控智能电能表选用高性能的集成电路和优质元器件、采用先进的生产工艺加工而成的，该表由测量单元、数据处理单元、通信单元组成，具有电能量计量、信息储存及处理、实时监测、自动控制、信息交互等功能。该产品的各项性能指标符合GB/T17215.321-2008《静止式有功电能表（1级和2级）》GB/T17215.301-2007《多功能电能表特殊要求》GB/T18460.3-2001《IC卡预付售电系统》Q/GDW354-2009、Q/GDW355-2009、Q/GDW364-2009标准中的全部技术要求。

功能及特点

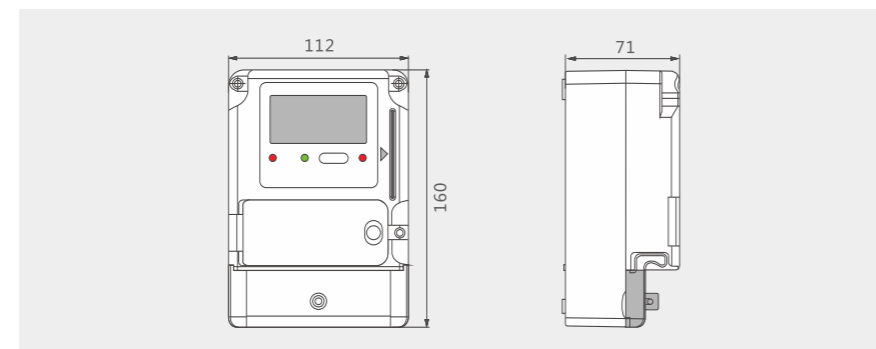
1. 计量功能：具有正向有功电能、反向有功电能、分时计量并储存12个月的总电量和各费率电能；
2. 通讯功能：具有红外、RS485、通信协议符合DL/T645-2007及其备案文件的要求；
3. 能详细显示当月和上月月底累计用电量、费率累计电能和总累计电能、剩余金额、阶梯电价等；
4. 费控功能：通过CPU卡、射频卡等固态介质实现；
5. 本地费控：本地费控智能电能表在电能表内进行电费实时计标，当剩余电量金额少于或等于设定的报警金额时电能表能以声光方式提醒用户，当剩余金额大于设定值（默认为零）时方式通过远程或本地方式使电能表处于允许合闸状态。
6. 测量及监测功能：能测量、记录、显示当前电能表的电压、电流（包括零线电流）、功率、功率因数等运行参数。测量误差（引用误差）不超过±1%；
7. 报警功能：当出现故障或报警项时，LCD立即停留在该代码上或报警指示，且背等光灯点亮；
8. 冻结功能：表计可以进行定时冻结、瞬时冻结、约定冻结、日冻结、整点冻结、冻结内容及对应的数据标识应符合DL/T645-2007及其备案文件要求。

主要技术参数

额定电流 (A)	5(20),5(30),5(40),5(60),10(40),10(60),10(80),15(60),20(80)
额定电压 (V)	220或240
额定频率 (Hz)	50或60
准确度等级	1级或2级

外形及安装尺寸

DDZY726C



产品概述

DDZY726C-Z型单相本地费控智能电能表选用高性能的集成电路和优质元器件、采用先进的生产工艺加工而成的，该表由测量单元、数据处理单元、通信单元组成，具有电能量计量、信息储存及处理、实时监测、自动控制、信息交互等功能。该产品的各项性能指标符合GB/T17215.321-2008《静止式有功电能表（1级和2级）》GB/T17215.301-2007《多功能电能表特殊要求》GB/T18460.3-2001《IC卡预付售电系统》Q/GDW354-2009、Q/GDW355-2009、Q/GDW364-2009标准中的全部技术要求。

功能及特点

1. 计量功能：具有正向有功电能、反向有功电能、分时计量并储存12个月的总电量和各费率电能；
2. 通讯功能：具有红外、RS485、载波通信接口，通信协议符合DL/T645-2007及其备案文件的要求；
3. 能详细显示当月和上月月底累计用电量、费率累计电能和总累计电能、剩余金额、阶梯电价等；
4. 费控功能：通过CPU卡、射频卡等固态介质实现；
5. 本地费控：本地费控智能电能表在电能表内进行电费实时计标，当剩余电量金额少于或等于设定的报警金额时电能表能以声光方式提醒用户，当剩余金额大于设定值（默认为零）时方式通过远程或本地方式使电能表处于允许合闸状态。
6. 测量及监测功能：能测量、记录、显示当前电能表的电压、电流（包括零线电流）、功率、功率因数等运行参数。测量误差（引用误差）不超过±1%；
7. 报警功能：当出现故障或报警项时，LCD立即停留在该代码上或报警指示，且背等光灯点亮；
8. 冻结功能：表计可以进行定时冻结、瞬时冻结、约定冻结、日冻结、整点冻结、冻结内容及对应的数据标识应符合DL/T645-2007及其备案文件要求。

主要技术参数

额定电流 (A)	5(20),5(30),5(40),5(60),10(40),10(60),10(80),15(60),20(80)
额定电压 (V)	220或240
额定频率 (Hz)	50或60
准确度等级	1级或2级

外形及安装尺寸

DDZY726C-Z

